



PRODUCT DESCRIPTION

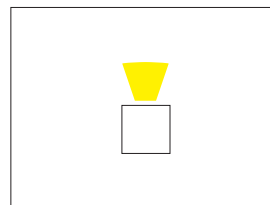
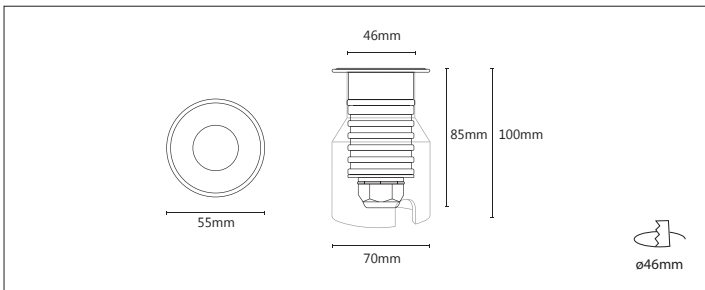
Characterized by its attractive design and its quality, APIS is specially designed for exterior space lighting. Cast aluminum body, stainless steel frame (AISI 316) integrates into gardens, walks, and much more.

DESCRIÇÃO DO PRODUTO

Caracterizado pelo seu design cuidado e atraente e pela sua qualidade, APIS é especialmente desenhado para a iluminação de espaços exteriores. Corpo em alumínio fundido, aro em aço inox (AISI 316) integra-se em jardins, passeios, etc.

DESCRIPCIÓN DEL PRODUCTO

Caracterizado por su diseño cuidado y atractivo y por su calidad, APIS está especialmente diseñado para la iluminación de espacios exteriores. Cuerpo en aluminio fundido, aro en acero inoxidable (AISI 316) se integra en jardines, paseos, y mucho más.



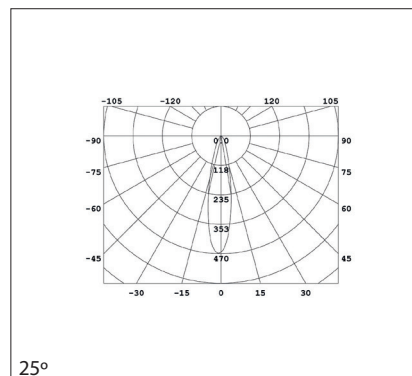
This luminaire contains built-in LED lamps.

The lamps cannot be changed in the luminaire.

LED

874/2012

REFERENCE	654217
LED POWER	1X3W
LUMINOUS FLUX @3000K	105lm @ 700mA
COLOR TEMPERATURE	4000K
BEAM ANGLE	12°; 25°
COLOR	Stainless Steel - AISI 316
CRI	>80
LED RATED LIFE	50 000h
KIND OF LED	Cree - LED light source
DRIVER	Internal
COLOR CONSTANCY	3 SDCM
INSULATION CLASS	1
WEIGHT	0,300Kg
WARRANTY	1 year





PRODUCT DESCRIPTION

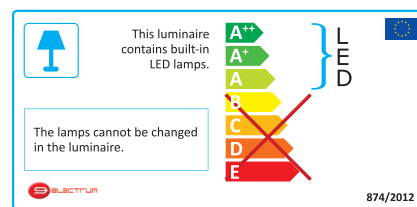
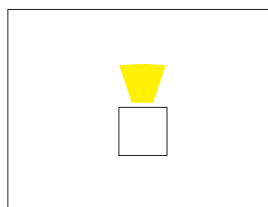
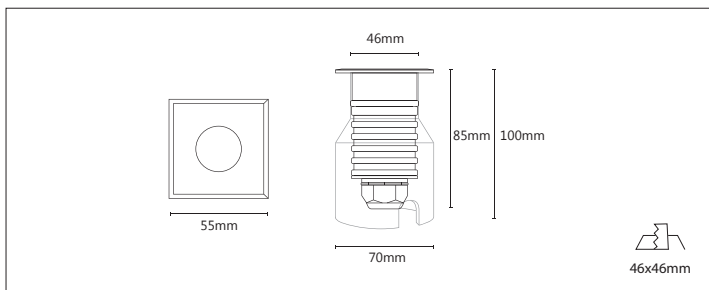
Characterized by its attractive design and its quality, APIS is specially designed for exterior space lighting. Cast aluminum body, stainless steel frame (AISI 316) integrates into gardens, walks, and much more.

DESCRIÇÃO DO PRODUTO

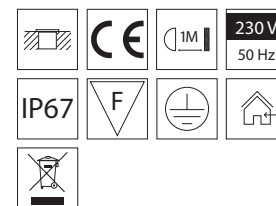
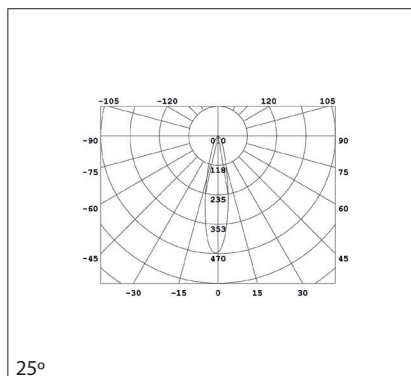
Caracterizado pelo seu design cuidado e atraente e pela sua qualidade, APIS é especialmente desenhado para a iluminação de espaços exteriores. Corpo em alumínio fundido, aro em aço inox (AISI 316) integra-se em jardins, passeios, etc.

DESCRIPCIÓN DEL PRODUCTO

Caracterizado por su diseño cuidado y atractivo y por su calidad, APIS está especialmente diseñado para la iluminación de espacios exteriores. Cuerpo en aluminio fundido, aro en acero inoxidable (AISI 316) se integra en jardines, paseos, y mucho más.



REFERENCE	601311
LED POWER	1X3W
LUMINOUS FLUX @3000K	105lm @ 700mA
COLOR TEMPERATURE	3000K/4000K/6000K
BEAM ANGLE	10°; 25°
COLOR	Stainless Steel - AISI 316
CRI	>80
LED RATED LIFE	50 000h
KIND OF LED	Cree - LED light source
DRIVER	Internal
COLOR CONSTANCY	3 SDCM
INSULATION CLASS	1
WEIGHT	0,300Kg
WARRANTY	1 year



APPLICATIONS OPTIONS

