

PRODUCT DESCRIPTION

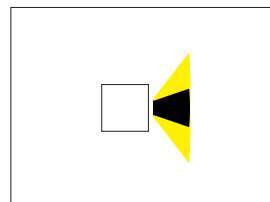
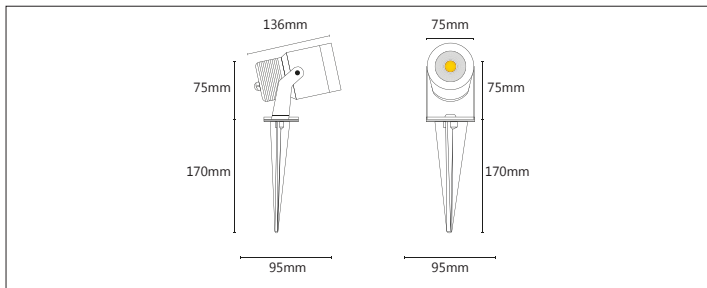
Cast aluminum body, stainless steel trim (AISI 316), CRATER is characterized by its careful and attractive design and its quality. CRATER is specially designed for exterior space lighting.

DESCRIÇÃO DO PRODUTO

Corpo em alumínio fundido, aro em aço inox (AISI 316), CRATER caracteriza-se pelo seu design cuidado e atraente e pela sua qualidade. CRATER é especialmente desenhado para a iluminação de espaços exteriores.

DESCRIPCIÓN DEL PRODUCTO

Cuerpo en aluminio fundido, aro en acero inoxidable (AISI 316) CRATER se caracteriza por su diseño cuidado y atractivo y por su calidad. CRATER es especialmente diseñado para la iluminación de espacios exteriores.



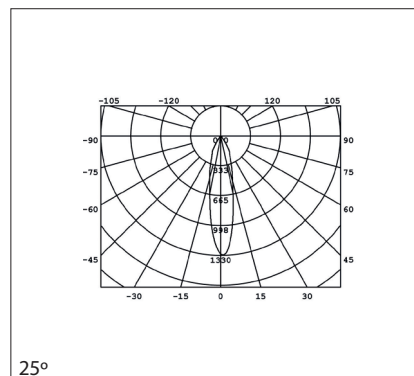
This luminaire contains built-in LED lamps.

The lamps cannot be changed in the luminaire.

LED

874/2012

REFERENCE	716312/716112
LED POWER	1X7W
LUMINOUS FLUX @3000K	390lm @ 430mA
COLOR TEMPERATURE	3000K/4000K
BEAM ANGLE	16°; 25°; 40°
COLOR	Stainless Steel - AISI 316
CRI	>80
LED RATED LIFE	50 000h
KIND OF LED	Luminus/Bridgelux - LED light source
DRIVER	Internal
COLOR CONSTANCY	3 SDCM
INSULATION CLASS	1
WEIGHT	1,100Kg
WARRANTY	1 year



			230 V 50 Hz
	IP65		

APPLICATIONS OPTIONS

