

## PRODUCT DESCRIPTION

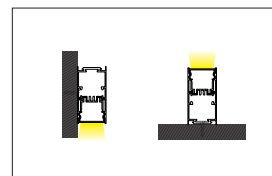
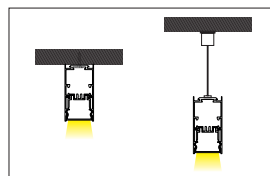
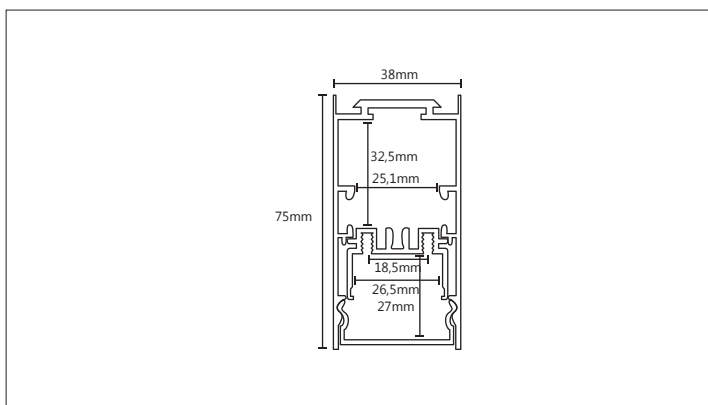
Aluminum profile for strip Led or PCB board and with frosted diffuser, for any type of application: surface, recessed or suspended and with internal space for transformer placement.

## DESCRIÇÃO DO PRODUTO

Perfil de alumínio para fita Led ou placa PCB e com difusor fosco, para qualquer tipo de aplicação: superfície, encastrada ou suspensa e com espaço interno para a colocação do transformador.

## DESCRIPCIÓN DEL PRODUCTO

Perfil de aluminio para cinta Led o placa PCB y con difusor mate, para cualquier tipo de aplicación: superficie, encastrada o suspendida y con espacio interno para la colocación del transformador.



## ACCESSORIES



<b>REFERENCE</b>	<b>1608023875</b>
<b>MOUNTED</b>	Suspension/Surface/Wall Surface/Trimless
<b>COLOR</b>	Silver/White/Black
<b>MATERIAL</b>	Aluminum+PC